

**COMENTÁRIO À PROVA PRÁTICA DE
DESENHO E GEOMETRIA DESCRITIVA - B . NOVO PROGRAMA . CÓDIGO 409
2002-2003 - 1ª FASE – 1.ª CHAMADA**

Mantém-se a estrutura das Provas de Exame do ano anterior. A formulação das questões é clara e rigorosa e o grau de dificuldade adequado às circunstâncias.

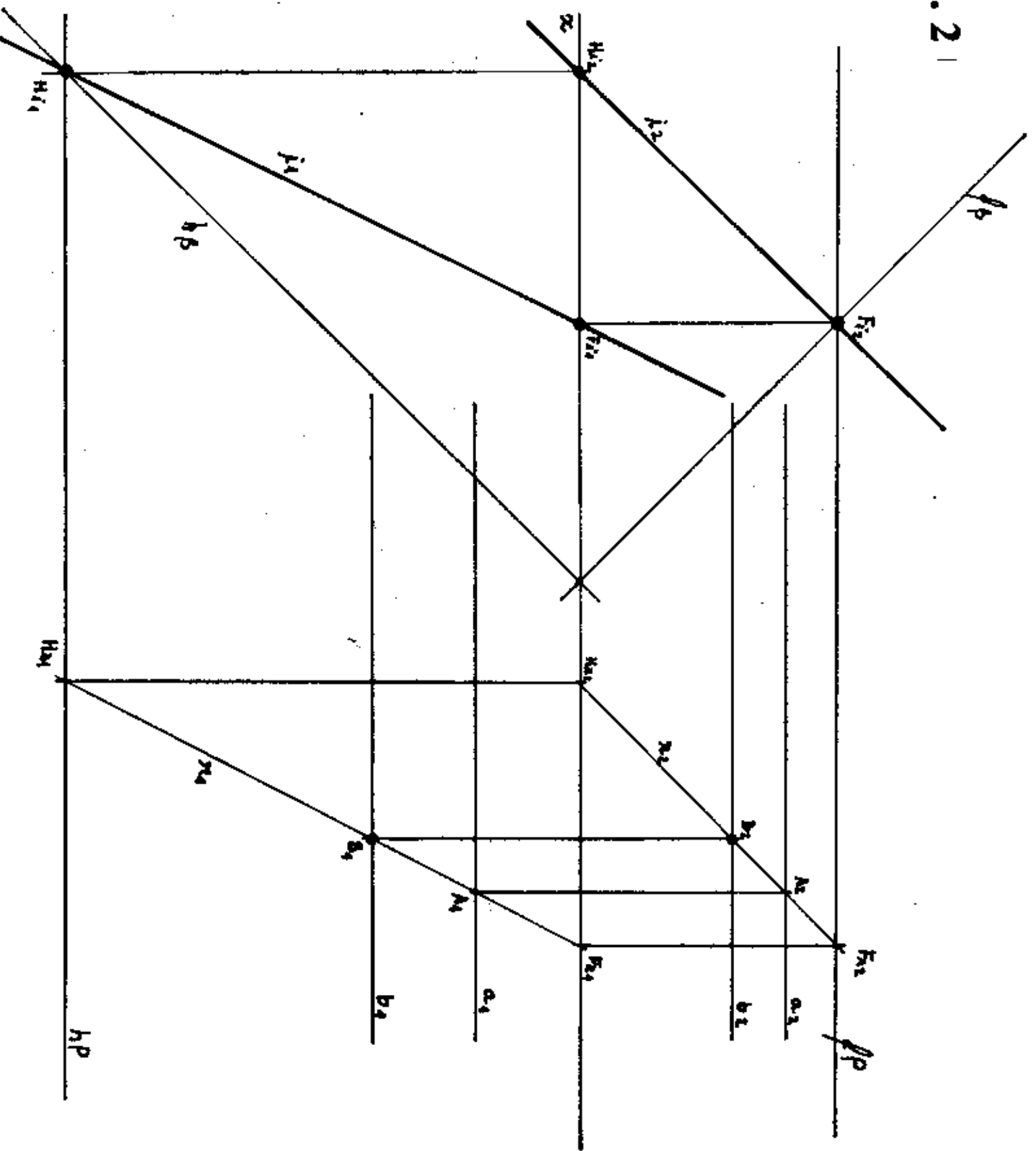
Na especialidade tecemos as seguintes observações:

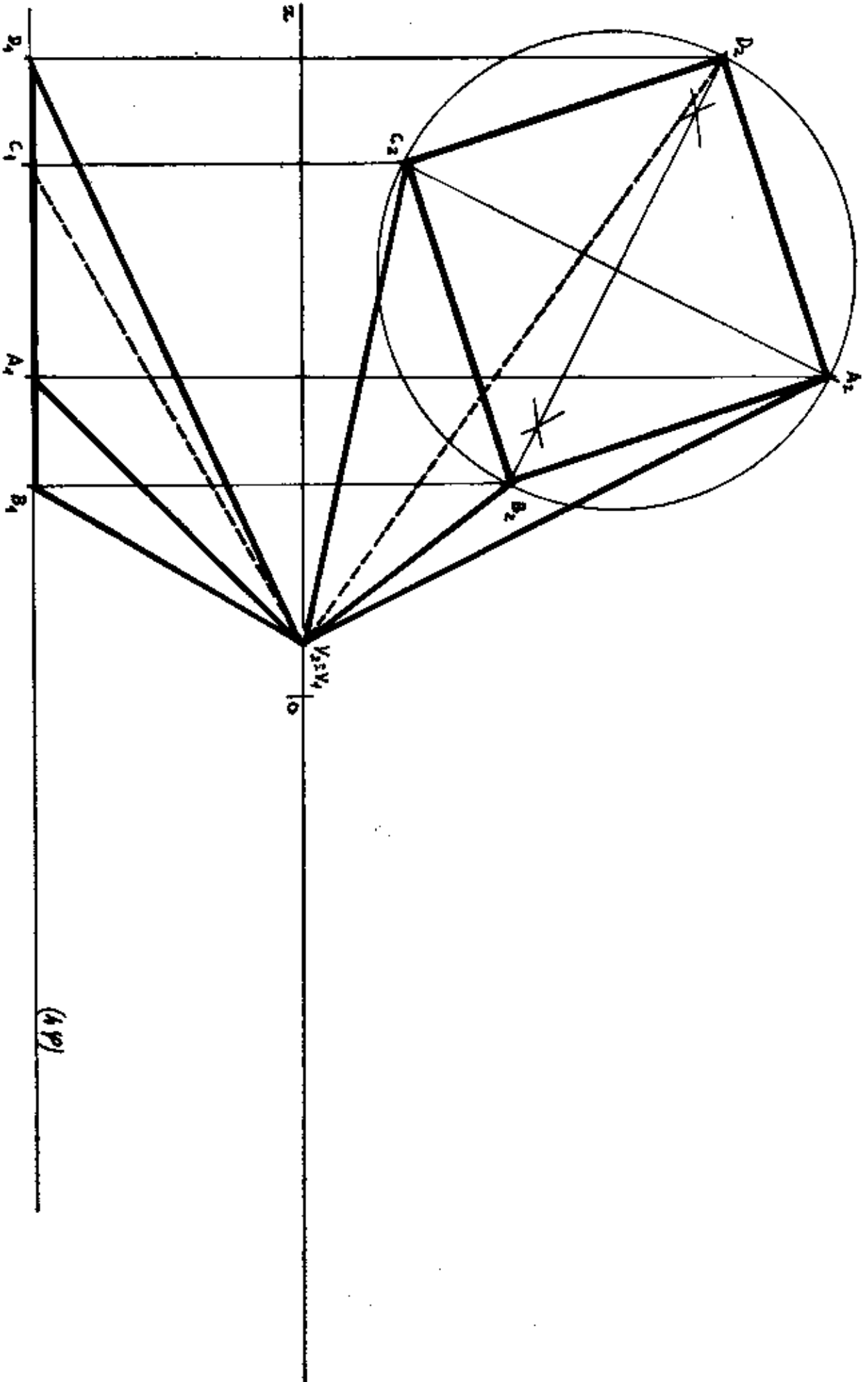
- Na **questão I.1**, na determinação de um ponto de β_{13} no plano **a**, os dados relativos ao ângulo de 60° de **fa** com o eixo **x** e à recta **r** são diminutos, tornando o exercício de traçados “apertados” podendo, por isso, escusadamente originar erros.;
- Nas **questões I.2, II.1 e II.2**, considerando que o examinando coloca no centro da folha, e bem, a origem do sistema, **O**, as abcissas dadas originam desenhos descentrados e visualmente desequilibrados. Consideramos que tal é indesejável e inadequado nestas situações em que se promove e pontua a qualidade expressiva dos desenhos e, inerentemente o enquadramento destes.

Nota: As soluções apresentadas nesta proposta de resolução da APROGED resultam de alguns dos muitos processos passíveis de ser utilizados, tratando-se portanto de meros exemplos.

Pela Direcção
Porto, 10 de Julho de 2003

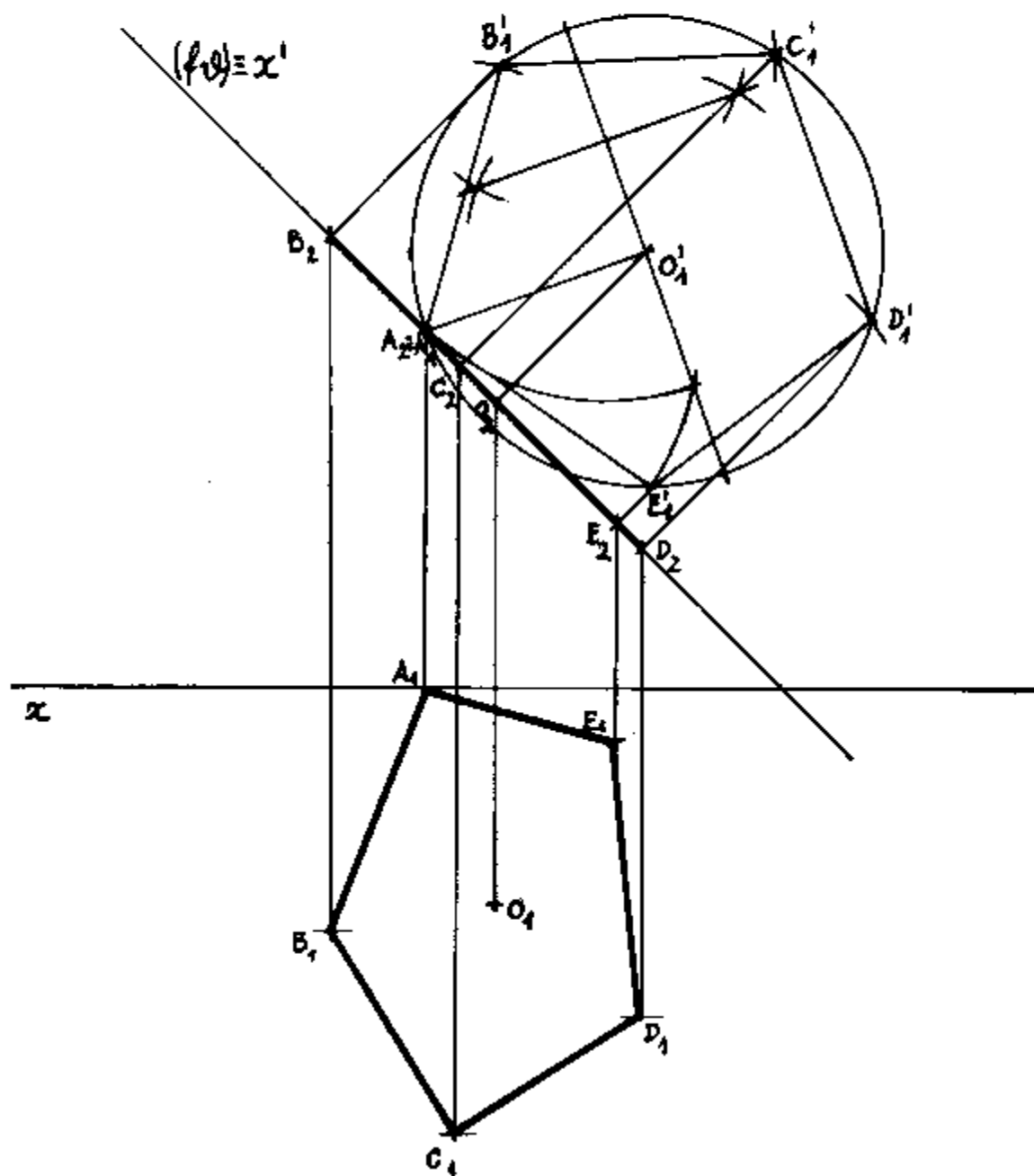
(Abreu Pessegueiro)





II. 2

Solução usando o Método da Mudança do Plano Horizontal de Projecção



II. 2

Solução usando o Método do Rebatimento (do plano de topo)

