
Prova Escrita de Aplicações Informáticas B

12.º Ano de Escolaridade

Prova 703/1.ª Fase

11 Páginas

Duração da Prova: 120 minutos. Tolerância: 30 minutos.

2009

VERSÃO 1

Na folha de respostas, indique de forma legível a versão da prova.

A ausência dessa indicação implica a classificação com zero pontos das respostas aos itens do Grupo I (itens 1, 2 e 3), do Grupo II (itens 1, 2, 3, 5 e 6) e do Grupo III (itens 1, 2, 3 e 4).

Utilize apenas caneta ou esferográfica de tinta indelével, azul ou preta.

Não é permitido o uso de corrector. Em caso de engano, deve riscar, de forma inequívoca, aquilo que pretende que não seja classificado.

Escreva, de forma legível, a numeração dos grupos e dos itens, bem como as respectivas respostas. As respostas ilegíveis ou que não possam ser identificadas são classificadas com zero pontos.

Para cada item, apresente apenas uma resposta. Se escrever mais do que uma resposta a um mesmo item, apenas é classificada a resposta apresentada em primeiro lugar.

As cotações dos itens encontram-se no final do enunciado da prova.

Para responder aos itens de escolha múltipla, escreva, na folha de respostas,

- o número do item;
- a letra que identifica a única alternativa correcta.

Para responder aos itens de associação, escreva, na folha de respostas,

- o número do item;
- o número que identifica cada elemento da coluna A e a letra que identifica o elemento correspondente da coluna B.

Para responder aos itens de ordenamento, escreva, na folha de respostas,

- o número do item;
- a sequência de letras que identifica os elementos a ordenar.

Para responder aos itens de completamento, escreva, na folha de respostas,

- o número do item;
 - o número que identifica o espaço a completar e, a seguir, o elemento que o completa.
-

GRUPO I

Na resposta a cada um dos itens de escolha múltipla deste grupo, itens **1** a **3**, seleccione a única alternativa que permite obter uma afirmação correcta.

1. Na evolução histórica, o desenvolvimento da interface Homem-Máquina ficou marcado por...
 - (A) luva de dados, raios X, cabo coaxial.
 - (B) capacete de visualização, luva de dados, reconhecimento de comandos vocais.
 - (C) raios X, reconhecimento de comandos vocais, infravermelhos.
 - (D) infravermelhos, cabo coaxial, capacete de visualização.

2. A adaptabilidade de uma aplicação interactiva é a capacidade de...
 - (A) alteração da comunicação entre os utilizadores do sistema.
 - (B) alteração da comunicação entre os computadores do sistema.
 - (C) alteração do ambiente de acordo com as acções que o utilizador toma.
 - (D) alteração da velocidade da aplicação de acordo com o processador.

3. No nível de interactividade baixa, segundo a acção sensorial, o utilizador...
 - (A) do ambiente virtual não se sente incluído nele e apenas são estimulados alguns dos seus sentidos.
 - (B) do ambiente virtual sente-se completamente integrado nele e apenas são estimulados alguns dos seus sentidos.
 - (C) controla todo o ambiente virtual e são estimulados todos os seus sentidos.
 - (D) controla parte do ambiente virtual e são estimulados todos os seus sentidos.

4. Classifique cada um dos tipos de interactividade seguintes como proactiva, coactiva ou reactiva, quanto à relação Homem-Máquina.
 - a. Hierárquica.
 - b. Construtiva.
 - c. Actualização.
 - d. Linear.
 - e. Reflexiva.

GRUPO II

Na resposta a cada um dos itens de escolha múltipla deste grupo, itens 1 a 3, seleccione a única alternativa que permite obter uma afirmação correcta.

1. Os tipos de *media* considerados como estáticos são...
 - (A) gráficos, imagens e textos.
 - (B) áudios, gráficos e animações.
 - (C) imagens, vídeos e textos.
 - (D) animações, áudios e vídeos.

2. Em relação ao seu modo de divulgação, um conteúdo multimédia é considerado *on-line*, se...
 - (A) está disponível para uso num DVD.
 - (B) não está sempre disponível para uso imediato num servidor *web*.
 - (C) não está sempre disponível para uso imediato num DVD.
 - (D) está sempre disponível para uso imediato num servidor *web*.

3. Os dispositivos de entrada de dados num sistema permitem...
 - (A) o envio de dados para dispositivos externos.
 - (B) o envio e a recepção de dados de dispositivos externos.
 - (C) a recepção de dados de dispositivos externos.
 - (D) a recepção e o envio de dados para dispositivos internos.

4. Após a criação da norma ISO 9660, que estabeleceu um conjunto de requisitos relacionados com a organização de dados num CD, foi necessário criar novas especificações.
Indique as alterações à norma ISO 9660 introduzidas pela extensão *Joliet*.

5. Faça corresponder a cada elemento da **coluna A** uma das caracterizações da **coluna B**, de modo a obter afirmações correctas, relativas à teoria da cor aplicada aos sistemas digitais.

Escreva, na folha de respostas, apenas os números e as letras que identificam os elementos correspondentes.

Coluna A

1) O RGB...
2) O Y...
3) O CMYK...
4) O HSV...
5) O K...

Coluna B

a)	utiliza a tonalidade, a saturação e o valor para representar uma cor.
b)	utiliza as cores ciano, magenta e amarelo para representar uma cor.
c)	só permite representar tons de cinza no modelo HSV.
d)	utiliza as cores azul, amarelo e branco para representar uma cor.
e)	suporta, no máximo, três cores.
f)	utiliza as cores primárias azul, verde e vermelho para representar uma cor.
g)	representa a cor preta no modelo CMYK.
h)	utiliza as cores vermelho, amarelo e magenta para representar uma cor.
i)	representa a luminância no modelo YUV.
j)	representa o brilho nos modelos YUV e CMYK.

6. Suponha que tem uma imagem que representa duas casas. A tarefa consiste em, **sucessivamente**, apagar a casa da direita e redimensionar a imagem, para que seja enviada via *e-mail*.

Ordene as acções seguintes, de modo a realizar a tarefa proposta, sabendo que esta se inicia na acção **F**.

Escreva, na folha de respostas, apenas a sequência de letras.

- A. Abrir a janela com as opções de redimensionamento de imagem, depois de remover a casa da direita, utilizando o comando apropriado.
- B. Apagar a casa da direita da imagem, utilizando a ferramenta apropriada.
- C. Seleccionar a casa da direita da imagem, utilizando a ferramenta apropriada.
- D. Gravar a nova imagem e enviá-la via *e-mail*.
- E. Escolher as opções de redimensionamento, de forma a redimensionar a imagem num formato adequado ao seu envio via *e-mail*.
- F. Abrir a imagem a manipular no programa de edição de imagem.

GRUPO III

Na resposta a cada um dos itens de escolha múltipla deste grupo, itens 1 e 2, seleccione a única alternativa que permite obter uma afirmação correcta.

1. A norma analógica PAL define, para as transmissões do sinal de vídeo, uma taxa de...

- (A) 12 imagens por segundo.
- (B) 20 imagens por segundo.
- (C) 25 imagens por segundo.
- (D) 30 imagens por segundo.

2. A taxa de amostragem utilizada na gravação de um CD áudio é...

- (A) 11,1 kHz.
- (B) 22,1 kHz.
- (C) 33,1 kHz.
- (D) 44,1 kHz.

3. Complete, com uma das palavras ou expressões da tabela 1, os espaços assinalados com ①, ②, ..., ⑤ no texto seguinte, relativo à divulgação de vídeo e som via rede.

Escreva, na folha de respostas, apenas o número que identifica o espaço e a palavra ou expressão que o completa.

O ① é um método muito utilizado em transmissões de ② multimédia em ③.

Certos métodos, como o ④, são aconselhados na ⑤ de dados em diferido.

<i>STREAMING</i>	SERVIDOR	TEMPO REAL	TRANSMISSÃO	<i>RELOAD</i>
	CONTEÚDO	<i>DOWNLOAD</i>	CLIENTE	

Tabela 1

4. Complete, com uma das palavras ou expressões da tabela 2, os espaços assinalados com ①, ②, ..., ⑤ no texto seguinte, relativo à formatação de texto digital.

Escreva, na folha de respostas, apenas o número que identifica o espaço e a palavra ou expressão que o completa.

As fontes ou os conjuntos de caracteres podem ser letras, números ou ____①____. São guardados em ficheiros de ____②____, que descrevem todas as características de um determinado tipo de fonte, permitindo a visualização do texto no ecrã ou a sua impressão.

Os ficheiros de fontes são normalmente ____③____ no tamanho e existem muitos armazenados nos ____④____. Assim, para efectuar a gestão das fontes instaladas, os utilizadores necessitam de recorrer a ____⑤____, que podem fazer parte do sistema operativo.

NORMAS	COMPUTADORES	ESTILOS	PEQUENOS	GESTORES DE FONTES
	TAMANHOS	FONTES	SÍMBOLOS	

Tabela 2

5. Escreva um texto em que explique as três técnicas utilizadas na animação 2D para gerar animações de objectos gráficos.
6. Considere que pretende desenhar uma fonte muito legível, que será amplamente utilizada. A fonte deverá poder ser utilizada em qualquer tipo de editor de texto.

Escreva um texto em que apresente, justificando, as opções que tomaria, relativamente:

- à criação de uma fonte escalada ou *bitmapped*;
- ao conjunto de características da sua fonte.

GRUPO IV

1. Considere a gestão de reservas *on-line* de quartos do hotel DESCANSA BEM.

Os clientes solicitam a reserva de quartos ao rececionista, que verifica a existência de vagas. Caso existam vagas, o rececionista atribui os quartos aos clientes e solicita o preenchimento dos dados necessários à reserva.

Elabore o Diagrama Entidade Associação ou Relacionamento da gestão deste hotel, representando as entidades envolvidas, as associações entre as entidades, e o tipo e grau de associação.

2. A administração da lavandaria ROLIMPA pretende implementar um sistema de gestão dos seus serviços. Este sistema assenta nos seguintes pressupostos:

- recebe pedidos de clientes, para prestação de serviços de lavar e engomar roupa, emitindo a respectiva factura/recibo;
- face a cada pedido, é verificada a necessidade de produtos de limpeza, procedendo-se à encomenda destes produtos aos fornecedores;
- cada fornecedor entrega os produtos juntamente com uma guia de entrega.

Elabore o Diagrama de Contexto inerente à gestão desta lavandaria.

3. A figura 1 representa a estrutura de uma ficha de clientes de uma residencial, na forma não normalizada.

Apresente estes dados no tipo de notação de DeMarco.

Marcação N.º:	_____	Quarto N.º:	_____	
		Data Entrada:	__ / __ / __	
		Data Saída:	__ / __ / __	
		Total:	_____	
Cliente:	Nome: _____			
	Morada: _____			
	Localidade: _____			
	Telefone: _____			
Extras:				
	Data	Designação	Serviço	Valor
	_____	_____	_____	_____
	_____	_____	_____	_____
	_____	_____	_____	_____

Figura 1

4. Considere a rede PERT da figura 2, representativa das actividades a desenvolver num projecto e das respectivas durações em dias.

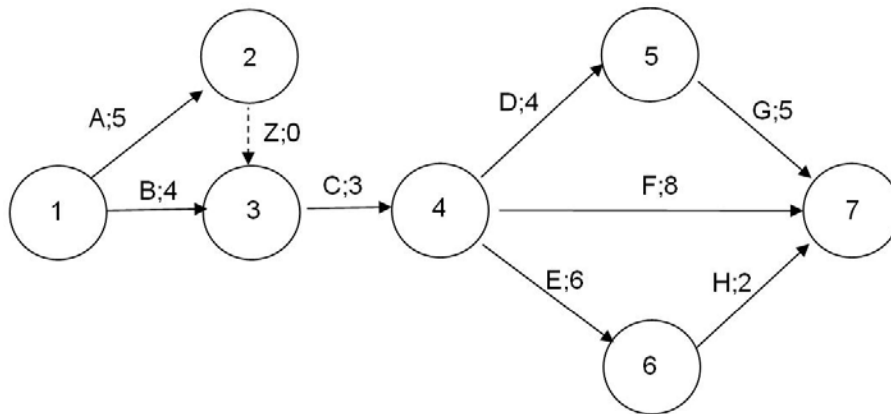


Figura 2

- 4.1. Desenhe a tabela de actividades e precedências correspondente à rede PERT representada.
- 4.2. Determine o tempo de ocorrência mais cedo (TOC) e o tempo de ocorrência mais tarde (TOT) para cada uma das actividades.
- 4.3. Apresente o(s) caminho(s) crítico(s) e o tempo crítico da realização do projecto da rede PERT representada.

FIM

COTAÇÕES

GRUPO I

1.	5 pontos
2.	5 pontos
3.	5 pontos
4.	10 pontos

25 pontos

GRUPO II

1.	5 pontos
2.	5 pontos
3.	5 pontos
4.	10 pontos
5.	10 pontos
6.	10 pontos

45 pontos

GRUPO III

1.	5 pontos
2.	5 pontos
3.	10 pontos
4.	10 pontos
5.	15 pontos
6.	15 pontos

60 pontos

GRUPO IV

1.	10 pontos
2.	20 pontos
3.	10 pontos
4.		
4.1.	10 pontos
4.2.	10 pontos
4.3.	10 pontos

70 pontos

TOTAL 200 pontos

Prova Escrita de Aplicações Informáticas B

12.º Ano de Escolaridade

Prova 703/1.ª Fase

11 Páginas

Duração da Prova: 120 minutos. Tolerância: 30 minutos.

2009

COTAÇÕES

GRUPO I

1.	5 pontos
2.	5 pontos
3.	5 pontos
4.	10 pontos

25 pontos

GRUPO II

1.	5 pontos
2.	5 pontos
3.	5 pontos
4.	10 pontos
5.	10 pontos
6.	10 pontos

45 pontos

GRUPO III

1.	5 pontos
2.	5 pontos
3.	10 pontos
4.	10 pontos
5.	15 pontos
6.	15 pontos

60 pontos

GRUPO IV

1.	10 pontos
2.	20 pontos
3.	10 pontos
4.	
4.1.	10 pontos
4.2.	10 pontos
4.3.	10 pontos

70 pontos

TOTAL 200 pontos

A classificação da prova deve respeitar integralmente os critérios gerais e específicos a seguir apresentados

CRITÉRIOS GERAIS DE CLASSIFICAÇÃO

A classificação a atribuir a cada item é obrigatoriamente:

- um número inteiro;
- um dos valores resultantes da aplicação dos critérios gerais e específicos de classificação e previstos na respectiva grelha de classificação.

As respostas que se revelem ilegíveis ou que não possam ser claramente identificadas são classificadas com zero pontos. No entanto, em caso de omissão ou de engano na identificação de um item, o mesmo pode ser classificado se, pela resposta apresentada, for possível identificá-lo inequivocamente.

Se o examinando responder a um mesmo item mais do que uma vez, não eliminando inequivocamente a(s) resposta(s) que não deseja que seja(m) classificada(s), deve ser apenas considerada a resposta que surgir em primeiro lugar.

As respostas aos itens abertos, que apresentem pontos de vista diferentes dos mencionados nos critérios específicos de classificação, devem ser classificadas se o seu conteúdo for considerado cientificamente válido e estiver adequado ao solicitado. Nestes casos, os elementos cientificamente válidos devem ser classificados, seguindo os mesmos procedimentos previstos nos descritores apresentados.

A ausência de indicação inequívoca da versão da prova (Versão 1 ou Versão 2) implica a classificação com zero pontos das respostas aos itens do Grupo I (itens 1, 2 e 3), do Grupo II (itens 1, 2, 3, 5 e 6) e do Grupo III (itens 1, 2, 3 e 4).

Nos itens que apresentam critérios específicos de classificação organizados por níveis de desempenho é atribuída, a cada um desses níveis, uma única pontuação. No caso de, ponderados todos os dados contidos nos descritores, permanecerem dúvidas quanto ao nível a atribuir, deve optar-se pelo nível mais elevado de entre os dois tipos em consideração. É classificada com zero pontos qualquer resposta que não atinja o nível 1 de desempenho no domínio específico da disciplina.

Nos itens de resposta aberta com cotação igual ou superior a 15 pontos que impliquem a produção de um texto, a classificação a atribuir traduz a avaliação simultânea das competências específicas da disciplina e das competências de comunicação em língua portuguesa. A avaliação das competências de comunicação escrita em língua portuguesa contribui para valorizar a classificação atribuída ao desempenho no domínio das competências específicas da disciplina. Esta valorização é cerca de 10% da cotação do item e faz-se de acordo com os níveis de desempenho descritos no quadro seguinte.

Níveis	Descritor
3	Composição bem estruturada, sem erros de sintaxe, de pontuação e/ou de ortografia, ou com erros esporádicos, cuja gravidade não implique perda de inteligibilidade e/ou de sentido.
2	Composição razoavelmente estruturada, com alguns erros de sintaxe, de pontuação e/ou de ortografia, cuja gravidade não implique perda de inteligibilidade e/ou de sentido.
1	Composição sem estruturação aparente, com erros graves de sintaxe, de pontuação e/ou de ortografia, cuja gravidade implique perda frequente de inteligibilidade e/ou de sentido.

Quadro 1 – Descritores de níveis de desempenho no domínio da comunicação escrita em língua portuguesa.

No caso de a resposta não atingir o nível 1 de desempenho no domínio específico da disciplina, a classificação a atribuir é zero pontos.

Itens de resposta fechada curta

Nos itens fechados de resposta curta, caso a resposta contenha elementos que excedam o solicitado, só são considerados para efeito de classificação os elementos que satisfaçam o que é pedido, segundo a ordem pela qual são apresentados na resposta. Porém, se os elementos referidos revelarem uma contradição entre si, a classificação a atribuir é de zero pontos.

Itens de resposta fechada de escolha múltipla

A cotação total do item é atribuída às respostas que apresentem, de forma inequívoca, a única alternativa correcta.

São classificadas com zero pontos as respostas em que é assinalada:

- uma alternativa incorrecta;
- mais do que uma alternativa.

Não há lugar a classificações intermédias.

Itens de resposta fechada de associação ou correspondência

A classificação é atribuída de acordo com o nível de desempenho. Considera-se incorrecta qualquer associação/correspondência que relacione um elemento de um dado conjunto com mais do que um elemento do outro conjunto.

É classificada com zero pontos qualquer resposta que não atinja o nível 1 de desempenho.

Itens de resposta fechada de completamento

A classificação é atribuída de acordo com o nível de desempenho. Considera-se incorrecto qualquer completamento de um único espaço com mais do que um elemento da chave.

É classificada com zero pontos qualquer resposta que não atinja o nível 1 de desempenho.

Itens de resposta fechada de ordenamento

A cotação total do item apenas é atribuída se a sequência estiver integralmente correcta e completa.

São classificadas com zero pontos as respostas em que:

- é apresentada uma sequência incorrecta;
- é omitido pelo menos um dos elementos da sequência solicitada.

Não há lugar a classificações intermédias.

Itens de resolução gráfica

A classificação atribuída tem em conta o nível de desempenho.

CRITÉRIOS ESPECÍFICOS DE CLASSIFICAÇÃO

GRUPO I

1. 5 pontos
Resposta correcta: **versão 1: (B)** **versão 2: (D)**
2. 5 pontos
Resposta correcta: **versão 1: (C)** **versão 2: (B)**
3. 5 pontos
Resposta correcta: **versão 1: (A)** **versão 2: (B)**
4. 10 pontos
Resolução:
a. Reactiva 2 pontos
b. Proactiva 2 pontos
c. Proactiva 2 pontos
d. Reactiva 2 pontos
e. Proactiva 2 pontos

GRUPO II

1. 5 pontos
Resposta correcta: **versão 1: (A)** **versão 2: (C)**
2. 5 pontos
Resposta correcta: **versão 1: (D)** **versão 2: (D)**
3. 5 pontos
Resposta correcta: **versão 1: (C)** **versão 2: (B)**
4. 10 pontos
Resolução:
Utilização de nomes longos (64 caracteres) 5 pontos
Árvore de directorias com mais de 8 níveis 5 pontos

5. 10 pontos

Níveis	N.º de associações correctas	Classificação
2	4 ou 5	10
1	2 ou 3	5

Resolução: **versão 1:** 1) – f)
2) – i)
3) – b)
4) – a)
5) – g)

versão 2: 1) – b)
2) – f)
3) – i)
4) – g)
5) – a)

6. 10 pontos

Resolução: **versão 1:** F – C – B – A – E – D ou C – B – A – E – D
versão 2: F – D – B – A – E – C ou D – B – A – E – C

GRUPO III

1. 5 pontos

Resposta correcta: **versão 1:** (C) **versão 2:** (B)

2. 5 pontos

Resposta correcta: **versão 1:** (D) **versão 2:** (A)

3. 10 pontos

Níveis	N.º de espaços completados correctamente	Classificação
2	4 ou 5	10
1	2 ou 3	5

Resolução: **versão 1**

① – *STREAMING*
② – *CONTEÚDO*
③ – *TEMPO REAL*
④ – *DOWNLOAD*
⑤ – *TRANSMISSÃO*

versão 2

① – *DOWNLOAD*
② – *TRANSMISSÃO*
③ – *STREAMING*
④ – *CONTEÚDO*
⑤ – *TEMPO REAL*

4. 10 pontos

Níveis	N.º de espaços completados correctamente	Classificação
2	4 ou 5	10
1	2 ou 3	5

Resolução: **versão 1**

- ① – SÍMBOLOS
- ② – FONTES
- ③ – PEQUENOS
- ④ – COMPUTADORES
- ⑤ – GESTORES DE FONTES

versão 2

- ① – PEQUENOS
- ② – COMPUTADORES
- ③ – GESTORES DE FONTES
- ④ – SÍMBOLOS
- ⑤ – FONTES

5. 15 pontos

A resposta deve abordar os aspectos seguintes:

- técnica de animação quadro-a-quadro (*frame-by-frame*);
- técnica de animação de interpolação de formas (*shape tweening*);
- técnica de animação de interpolação de movimentos (*motion tweening*).

Descritores do nível de desempenho no domínio da comunicação escrita em língua portuguesa		Níveis*			
		1	2	3	
Níveis	3	A resposta aborda os três aspectos enunciados.	13	14	15
	2	A resposta aborda dois dos aspectos enunciados.	8	9	10
	1	A resposta aborda um dos aspectos enunciados.	3	4	5

* Os descritores de níveis de desempenho no domínio da comunicação escrita em língua portuguesa apresentam-se no quadro 1 dos critérios gerais de classificação.

6. 15 pontos

Na tabela seguinte, são apresentados três cenários distintos de resolução.

Descritores do nível de desempenho no domínio específico da disciplina		Descritores do nível de desempenho no domínio da comunicação escrita em língua portuguesa	Níveis*		
			1	2	3
Níveis	3	<ul style="list-style-type: none"> Explica as vantagens de utilizar uma fonte escalada face a uma <i>bitmapped</i>. Define aspectos de legibilidade, tais como tamanho da fonte, espaçamento e largura de cada carácter, para cada um dos estilos normalmente disponíveis. 	13	14	15
	2	<ul style="list-style-type: none"> Explica as vantagens de utilizar uma fonte escalada face a uma <i>bitmapped</i> e não define aspectos de legibilidade, tais como tamanho da fonte, espaçamento e largura de cada carácter, para cada um dos estilos normalmente disponíveis. 	8	9	10
	1	<ul style="list-style-type: none"> Define aspectos de legibilidade, tais como tamanho da fonte, espaçamento e largura de cada carácter, para cada um dos estilos normalmente disponíveis e não explica as vantagens de utilizar uma fonte escalada face a uma <i>bitmapped</i>. 	3	4	5

* Os descritores de níveis de desempenho no domínio da comunicação escrita em língua portuguesa apresentam-se no quadro 1 dos critérios gerais de classificação.

GRUPO IV

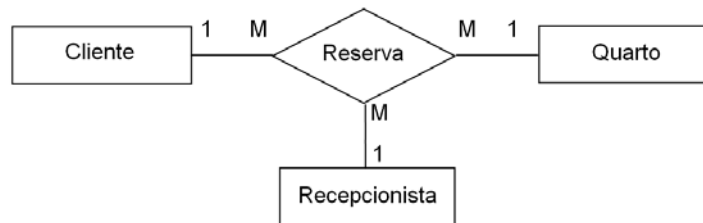
1. 10 pontos

A resposta deve representar correctamente os aspectos seguintes:

- associação;
- tipo e grau de associação;
- entidades.

Níveis	Elementos representados correctamente	Classificação
3	A resposta representa os três aspectos enunciados.	10
2	A resposta representa dois dos aspectos enunciados.	7
1	A resposta representa um dos aspectos enunciados.	4

Resolução:



Nota: Os examinandos poderão utilizar qualquer outro tipo de representação/marcação, desde que seja cientificamente correcta.

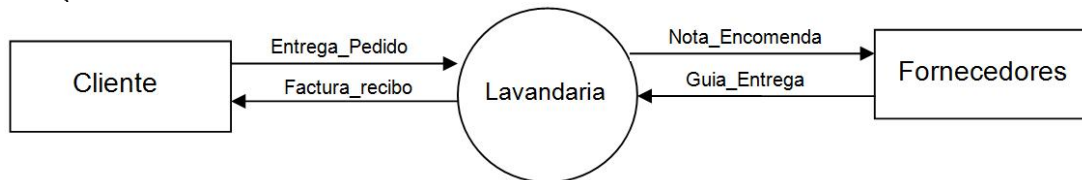
2. 20 pontos

A resposta deve representar correctamente os aspectos seguintes:

- sistema;
- fluxos de dados;
- notação;
- entidades.

Níveis	Elementos representados correctamente	Classificação
3	A resposta representa os quatro aspectos enunciados.	20
2	A resposta representa três dos aspectos enunciados.	14
1	A resposta representa dois dos aspectos enunciados.	8

Resolução:



Nota: Os examinandos poderão utilizar qualquer outro tipo de representação/marcação, desde que seja cientificamente correcta.

3. 10 pontos

- Utilização correcta da notação 3 pontos
- Identificação do grupo principal 3 pontos
- Identificação do grupo repetitivo 3 pontos
- Correcção na apresentação 1 ponto

Resolução:

Ficha_Cliente = Marcação_N.º + Quarto_N.º + Data_Entrada + Data_Saída + Total + Nome_Cliente + Morada_Cliente + Localidade_Cliente + Telefone_Cliente + {Data_Extra + Designação_Extra + Serviço_Extra + Valor_Extra}.

4.

4.1. 10 pontos

Níveis	N.º de actividades/precedências representadas correctamente	Classificação
3	7 ou 8	10
2	4 a 6	7
1	2 ou 3	4

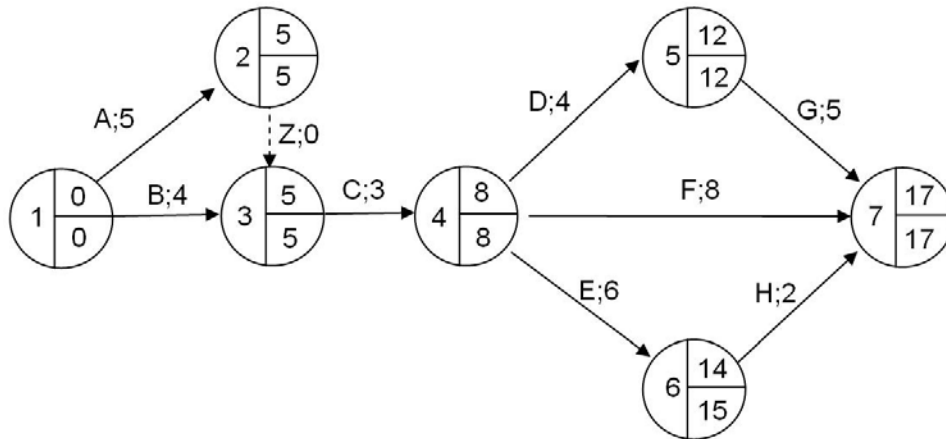
Resolução:

Actividades	Precedências
A	–
B	–
C	A, B
D	C
E	C
F	C
G	D
H	E

4.2. 10 pontos

Níveis	N.º de TOC e de TOT representados correctamente	Classificação
3	12 a 14	10
2	7 a 11	7
1	3 a 6	4

Resolução:



Nota: Os examinandos poderão utilizar qualquer outro tipo de representação/marcação que identifique de forma correcta os TOC e os TOT.

4.3. 10 pontos

- Indicação do caminho crítico 5 pontos
- Indicação do tempo crítico 5 pontos

Resolução:

Caminho crítico: A-C-D-G.

Tempo crítico: 17 dias.